

19 BUNDESREPUBLIK
DEUTSCHLAND



DEUTSCHES
PATENTAMT

12 Off nlegungsschrift
10 DE 196 46 432 A 1

21 Aktenzeichen: 196 46 432.3
22 Anmeldetag: 11. 11. 96
43 Offenlegungstag: 15. 5. 97

51 Int. Cl.⁸:
B 29 C 45/03
B 29 D 17/00
B 29 C 45/63
B 29 C 45/76
G 11 B 7/26
// B29K 105:30

DE 196 46 432 A 1

30 Unionspriorität: 32 33 31
10.11.95 JP P 7-315855 10.11.95 JP P 7-315857

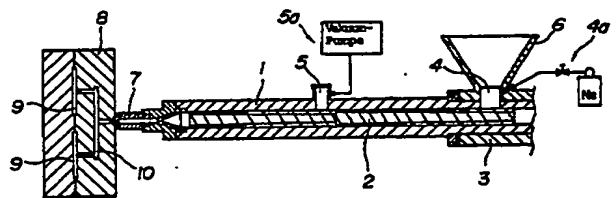
71 Anmelder:
Nissei Plastic Industrial Co., Ltd., Nagano, JP

74 Vertreter:
TER MEER STEINMEISTER & Partner GbR
Patentanwälte, 33617 Bielefeld

72 Erfinder:
Takayama, Kazutoshi, Nagano, JP; Takizawa, Kiyoto,
Nagano, JP

54 Verfahren zum Spritzen von Informationsträgerplatten

57 Ein Verfahren zum Spritzen von Informationsträgerplatten umfaßt die Schritte des Zuführens von nicht-vorgetrocknetem Kunststoffmaterial, wie etwa Polycarbonat, zu einer Einspritzvorrichtung mit einer Belüftungsöffnung und des Schmelzens und Knetens des Kunststoffs durch die Vorrichtung, während flüchtige Bestandteile, wie etwa Wasser in dem Kunststoff, verdampfen und aus der Belüftungsöffnung aus dem Zylinder austreten. Der geschmolzene Kunststoff wird zugemessen und in eine Form eingespritzt, die einen Hohlraum zur Herstellung von Informationsträgerplatten aufweist. Auf diese Weise soll ein neues Spritzverfahren geschaffen werden, das es gestattet, die Zeit zum Erwärmen beim Schmelzen des Kunststoffs zu verringern und die thermische Hysterese auf ein Minimum zu bringen oder die Beeinträchtigung von physikalischen Eigenschaften durch die thermische Hysterese einzuschränken, so daß Produkte hoher Qualität erzeugt werden können. Bei dem erfindungsgemäßen Verfahren soll eine Vorplastifizierungs-Vorrichtung verwendet werden, bei der die Plastifizierung des Kunststoffmaterials und das Einspritzen des Kunststoffmaterials in die Form in getrennten Zylindern stattfindet. Auf diese Weise kann über längere Zeit mit gleichmäßigen Kunststoffmengen gearbeitet werden.



DE 196 46 432 A 1

Beschreibung

Die Erfindung betrifft ein Verfahren zum Spritzen von Informationsträgerplatten gemäß dem Oberbegriff des Hauptanspruchs.

Bei dem erfindungsgemäßen Verfahren soll es möglich sein, auf das Vortrocknen des Harzmaterials zu verzichten. Die Erfindung bezieht sich auch auf ein Verfahren zum Spritzen von dünnen Informationsträgerplatten, bei dem die Plastifizierung des Harzmaterials und das Einspritzen in eine Form getrennt erfolgen.

Es ist bekannt, zum Spritzen von Informationsträgerplatten, wie etwa optischen Platten, magnetischen Platten, magneto-optischen Platten oder dergleichen, eine Schrauben-Spritzvorrichtung zu verwenden, die mit einer Einspritzschraube versehen ist, die drehbar und vorwärts und rückwärts beweglich in einem Heizzyylinder angeordnet ist und am vorderen Ende eine Düse sowie eine Nachfüllöffnung am hinteren Ende aufweist.

Da der zu verwendende Kunststoff für diesen Spritzvorgang feinkörnig und granulat- bzw. zuckerförmig ist und Monomere enthält, tritt ein Problem beim Spritzen des Kunststoffs auf. Der Kunststoff wird durch Erwärmung geschmolzen und zu Pellets einer bestimmten Korngröße verarbeitet, bevor er als Kunststoffmaterial verwendet werden kann. Da dieser Kunststoff in Pelletform hygroskopisch ist, muß er vorgetrocknet werden, damit die Feuchtigkeit entweicht, bevor der Formvorgang beginnt. Die Feuchtigkeit, die in dem Material verbleiben kann, verursacht jedoch nicht nur Formfehler, wie etwa Risse, Streifen oder Verfärbungen, sondern führt auch zu der Hydrolyse des Kunststoffs beim Plastifizieren, so daß die Festigkeit der geformten Platten verringert wird. Ein schlecht arbeitender oder fehlerhaft gehandhabter Trockner kann bewirken, daß Fremdstoffe aus der Luft adsorbiert werden und diese Fremdstoffe können beispielsweise verkohlen und schwarze Flecken auf der Oberfläche der Gegenstände hervorrufen und damit die geformten Gegenstände fehlerhaft machen. Wenn die geformten Gegenstände Informationsträgerplatten sind, wie etwa optische Platten, magnetische Platten, magneto-optische Platten oder dergleichen, würden extrem kleine und wenige schwarze Punkte Störungen beim Lesen hervorrufen.

Außerdem wird das Kunststoffmaterial als solches einer wenigstens dreifachen Erwärmung einschließlich einer Erwärmung beim Spritzen ausgesetzt, so daß die physikalischen Eigenschaften, insbesondere die Festigkeit, leicht verschlechtert werden können. Die Transparenz kann auch beeinträchtigt werden.

Im übrigen wird bei Verwendung einer herkömmlichen Schrauben-Spritzvorrichtung das Kunststoffmaterial in einen Zylinder durch eine Nachfüllöffnung im rückwärtigen Bereich des Zylinders eingefüllt und geschmolzen und geknetet, d. h. plastifiziert, indem die Spritzschraube gedreht wird, während die Schraube rückwärts durch den Druck des Kunststoffs verschoben wird. Der Kunststoff wird im vorderen Bereich des Zylinders zugemessen und das zugemessene Material wird durch Verschieben der Schraube in den Formhohlraum eingespritzt, gegen den die Düsenspitze anliegt, wenn die gewünschte Informationsträgerplatte hergestellt wird. Zur Verbesserung der Übertragung der Doppelbrechung in dünnen Platten (etwa 1,2 mm Stärke) wird gelegentlich auch ein Druckspritzverfahren verwendet, bei dem der in die Form eingespritzte Kunststoff komprimiert wird.

Bei diesem Formvorgang, bei dem die Plastifizierung

des Kunststoffs und das Einspritzen mit Hilfe einer einzigen Schraube durchgeführt werden, wird die Dosierung durchgeführt durch Zurückziehen der Einspritzschraube durch den Druck des plastifizierten Kunststoffs. Dabei ergibt sich eine Streuung in der Dosierung selbst bei kleinen Einspritzvorrichtungen zum Formen von Platten oder dergleichen mit kleiner Kunststoffmenge. Dies führt zu einer ungleichmäßigen Kunststoffmenge, die in den Formhohlraum eingespritzt wird, so daß gelegentlich der Formhohlraum nicht vollständig gefüllt oder zu stark gefüllt werden kann und eine konstante Arbeitsweise über längere Zeiträume nicht möglich ist.

Ferner ergibt sich eine ungleichmäßige Temperaturverteilung in dem Kunststoffmaterial. Das L/D-Verhältnis ändert sich aufgrund der Rückwärtsbewegung der Einspritzschraube, so daß die Kunststofftemperatur bei Beendigung des Dosiervorganges niedriger ist als am Beginn. Eine Lösung dieses Problems besteht u. a. in der Verwendung einer Schraube mit Mischeinrichtungen oder einer Spiralschraube etc. Die Wirksamkeit dieser Lösungen ist jedoch bisher gering, so daß Verbesserungen erforderlich sind.

Es ist daher Aufgabe der Erfindung, ein Spritzverfahren zu schaffen, bei dem die Aufheizzeit zum Schmelzen des Kunststoffs reduziert und die thermische Hysterese auf ein Minimum gebracht wird. Zugleich soll die Verschlechterung der physikalischen Eigenschaften durch thermische Hysterese eingeschränkt werden, so daß Informationsträgerplatten hoher Qualität erzeugt werden können.

Die erfindungsgemäße Lösung dieser Aufgabe ergibt sich aus den Merkmalen des Patentanspruchs 1.

Erfindungsgemäß wird ein Kunststoffmaterial, wie etwa ein Polykarbonat, ohne Vortrocknung in eine Einspritzvorrichtung mit einer Belüftungsöffnung eingefüllt. Das Material wird durch die Vorrichtung geschmolzen und geknetet, während flüchtige Bestandteile, wie etwa Wasser, in dem Kunststoff erwärmt werden, verdampfen und durch die Belüftungsöffnung aus dem Zylinder austreten. Das geschmolzene Harz wird dosiert, und sodann wird es eingespritzt in eine Form mit einem Hohlraum entsprechend einer Informationsträgerplatte zur Herstellung einer derartigen dünnen Platte.

Entsprechend einer Ausführungsform der Erfindung handelt es sich bei der Einspritzvorrichtung um eine Vorplastifizierungs-Einspritzvorrichtung, die die Herstellung von dünnen Informationsträgerplatten ermöglicht. Ein Kunststoff wird durch die Plastifizierungsschraube geschmolzen und geknetet innerhalb eines Plastifizierungszylinders mit Belüftungsöffnung, während flüchtige Bestandteile in dem Harz durch die Belüftungsöffnung aus dem Zylinder austreten. Das geschmolzene Kunststoffmaterial wird zwangsweise gefördert und gegen den vorderen Bereich des Einspritzzylinders dosiert. Durch den vorderen Bereich geht ein Kolben hindurch. Das dosierte Kunststoffmaterial wird durch den Kolben in den Formhohlraum der Form zur Herstellung der dünnen Informationsträgerplatten eingefüllt.

Entsprechend einer bevorzugten Ausführungsform der Erfindung wird eine Inertgas-Atmosphäre in den Zylinder zwischen der Nachfüllöffnung und der Belüftungsöffnung vorgesehen. Das Inertgas verhindert, daß der Kunststoff während des Schmelzens und Knetens oxidiert. Dabei ist es möglich, eine Anzahl von Informationsträgerplatten gleichzeitig in einer Form mit mehre-

ren Hohlräumen herzustellen.

Da das Vortrocknen vor dem Einspritzen nicht erforderlich ist, ist die thermische Hysterese des Kunststoffes sehr gering, und eine Beschädigung des Materials, insbesondere eine Verschlechterung der Festigkeit, die sich durch Erwärmung ergeben kann, wird unterdrückt. Da es kaum Möglichkeiten gibt, daß Fremdkörper eintreten und eingemischt werden können, wird die Erzeugung von schwarzen, verkohlten Punkten, die durch Fremdkörper erzeugt werden können und lange ein Problem darstellten, verhindert.

Formungsfehler aufgrund von Hydrolyse werden ausgeschlossen, so daß hochwertige Platten hergestellt werden können. Da Rest-Monomere verdampft und ausgestoßen werden können, wird die Menge von Ablagerungen an einem Schieber, der im Formhohlraum eingespannt ist, reduziert, so daß die Wartungsintervalle verlängert werden können. Wenn im übrigen das Kunststoffmaterial in einer Inertgas-Atmosphäre plastifiziert wird, werden Gelbverfärbungen des Kunststoffes aufgrund von Oxidation vermieden, und die thermische Hysterese wird verringert, so daß die Lichtdurchlässigkeit durch die Scheibe verbessert wird. Insbesondere wird bei Polykarbonat die Transparenz vollständig erhalten, so daß hochwertige Produkte hergestellt werden können.

Bei dem erfindungsgemäßen Verfahren kann eine Vorplastifizierungs-Spritzvorrichtung mit Belüftungsöffnung eingesetzt werden. Wenn eine derartige Vorrichtung verwendet wird, wird der Kunststoff durch einen Plastifizierungszylinder mit Belüftungsöffnung geschmolzen und geknetet, d. h. plastifiziert, der getrennt von dem Einspritzzylinder vorgesehen ist und sich in einer im allgemeinen festen Position dreht, während der Kunststoff über einen vorgegebenen Abstand bewegt wird. Wenn der Kunststoff das vordere Ende des Zylinders erreicht hat, ergibt sich eine geringere Streuung der Temperaturverteilung als bei einer Plastifizierung im Einspritzzylinder. Daher ist die Temperatur des Kunststoffes, der in den vorderen Bereich des Einspritzzylinders über eine Einlaßöffnung, die von einer Heiz-einrichtung umgeben ist, eindosiert wird, insgesamt gleichförmig, so daß eine extrem dünne (0,6 mm) Platte ohne Restspannungen hergestellt werden kann und damit die Doppelbrechung verbessert und eine gleichförmige Übertragung der Pits (Vertiefungen) sichergestellt werden kann.

Da im übrigen die Dosierung dadurch erfolgt, daß der Kolben durch den Druck des Kunststoffes zurückgeschoben wird, der aus dem Plastifizierungszylinder ausgestoßen wird, wird die Streuung bei der Dosierung ausgeschaltet, und eine unbeabsichtigte Unter- oder Überfüllung der Form kann vermieden werden. Die Streuung im Gewicht wird verringert von üblicherweise $\pm 0,1$ g bis auf 0,02 g, und die Übertragung wird verbessert, so daß über lange Zeit gleichförmig gearbeitet werden kann.

Im folgenden werden bevorzugte Ausführungsbeispiele der Erfindung anhand der beigelegten Zeichnung näher erläutert.

Fig. 1 ist ein Längsschnitt und zeigt die wesentlichen Teile einer Einspritzvorrichtung mit Belüftungsöffnung und Schraube zur Herstellung von Informationsträgerplatten durch Spritzen gemäß dem erfindungsgemäßen Verfahren;

Fig. 2 ist ein Längsschnitt einer Spritzvorrichtung mit Vorplastifizierungs-Einrichtung zur Durchführung des erfindungsgemäßen Verfahrens,

Fig. 3 ist ein teilweiser Längsschnitt zur Veranschaulichung des Zusammenwirkens zwischen der Vorplastifizierungs-Einrichtung und der Form.

Fig. 1 veranschaulicht eine belüftete Einspritzvorrichtung, mit der das erfindungsgemäße Verfahren durchgeführt werden kann. Ein Heizzylinder 1 umfaßt nicht gezeigte Heizbänder, die um die Oberfläche herumgewickelt sind. Der Heizzylinder 1 nimmt eine Einspritzschraube 2 auf, die drehbar in dem Heizzylinder sowie vorwärts und rückwärts beweglich angeordnet sind. Das hintere Ende des Zylinders ist verbunden mit einem Trägerzylinder 3 und ist mit einem Einlaß 4 versehen, der nach oben offen ist.

Eine Belüftungsöffnung 5 befindet sich im oberen Bereich des Zylinders vor dem Einlaß 4. Die Belüftungsöffnung 5 und der Einlaß 4 sind mit einer Unterdruckquelle 5a und einer Inertgas-Zufuhreinrichtung 4a verbunden.

Bei einer derartigen belüfteten Einspritzvorrichtung wird die Einspritzschraube in herkömmlicher Weise gedreht, während Inertgas, wie etwa Stickstoff, durch den Einlaß 4 in den Zylinder eingepreßt wird. Ein Unterdruck wird an das innere des Zylinders über die Belüftungsöffnung 5 angelegt.

Ein ungetrocknetes Kunststoffmaterial, beispielsweise Polykarbonat, das zuvor in einen Trichter 6 eingefüllt worden ist, gelangt durch den Einlaß 4 in den Zylinder. Das Pellet-förmige Kunststoffmaterial wird sodann durch die Drehung der Einspritzschraube 2 in dem Zylinder vorgeschoben und komprimiert.

Im Zuge der Kompression wird das Kunststoffmaterial geknetet, während das Material zugleich durch die von dem Heizzylinder 1 übertragene Wärme geschmolzen wird. Da dieses Schmelzen und Kneten in einer Inertgas-Atmosphäre innerhalb des Zylinders mit dem Einlaß 4 und der Belüftungsöffnung 5 stattfindet, kann eine Oxidation der erwärmten Masse verhindert werden. Außerdem werden flüchtige Bestandteile, wie Wasser, durch die Erwärmung und Kompression verdampft und aus dem Zylinder abgegeben.

Diese Gase werden durch die Belüftungsöffnung 5 abgesaugt, die normalerweise an einem Unterdruck liegt. Dadurch wird zugleich das Inertgas aus dem Zylinder abgezogen, so daß es nicht in dem plastifizierten Kunststoff verbleibt, der sich vor der Belüftungsöffnung 5, bezogen auf die Transportrichtung, befindet. Wenn daher feuchtigkeitshaltiger Kunststoff verwendet wird, gibt es weder eine Gelbverfärbung durch Oxidation, noch eine Beschädigung durch Hydrolyse, die in dem Kunststoff im vorderen Bereich des Zylinders bei der Rückwärtsbewegung der Einspritzschraube 2 aufgrund des Druckes des Kunststoffes auftreten könnte.

Der dosierte Kunststoff wird durch Vorschieben der Einspritzschraube 2 aus der Düse 7 im vorderen Ende des Zylinders über einen heißen Einlauf 10 in einen Hohlraum 9 innerhalb einer Form 8 eingespritzt. Der Hohlraum 9 wird verwendet für eine dünne Informationsträgerplatte und umfaßt einen Stempel, der auf einer Seite des Hohlraumes befestigt ist. Daher erhält eine in der Form geformte Platte auf einer Seite Pits oder Ausnehmungen, die sich auf dem Stempel befinden, und es entsteht eine dünne Informationsträgerplatte aus Polykarbonat mit einer Stärke von 0,6 bis 1,2 mm.

Wie oben beschrieben wurde, ergeben sich keine Schwierigkeiten bei dem Verfahren, wenn ein Kunststoff verwendet wird, der nicht getrocknet ist. Ein derartiger Kunststoff ist grundsätzlich in bezug auf die physikalischen Eigenschaften vorteilhaft, da er eine geringere thermische Hysterese aufweist als vorgetrocknetes Ma-

terial. Da die Transparenz des Polycarbonat nicht beeinträchtigt wird, ist es möglich, hochwertige optische Platten, magneto-optische Platten, oder dergleichen, mit verbesserter Doppelbrechung gegenüber herkömmlichen Produkten herzustellen. Es ist auch möglich, die Herstellungskosten zu reduzieren, da das Vortrocknen entfallen kann.

Eine Vorplastifizierungs-Einspritzvorrichtung, die einem anderen Aspekt der vorliegenden Erfindung entspricht, soll nunmehr unter Bezugnahme auf Fig. 2 beschrieben werden. Eine Einspritzeinrichtung umfaßt eine Plastifizierungsvorrichtung 12, die oberhalb der Einspritzvorrichtung 11 parallel zu dieser angeordnet ist. Die Vorrichtungen stehen miteinander über einen Kunststoffkanal 13 in Verbindung, der zwischen den vorderen Enden verläuft.

Die Einspritzvorrichtung 11 umfaßt einen Einspritzzylinder 22 mit einem Plunger 20, der sich längs beweglich in dem Einspritzzylinder erstreckt, sowie eine Düsenöffnung 21 am vorderen Ende. Ein hydraulischer Einspritzzylinder 24 ist in Verlängerung des hinteren Endes des Einspritzzylinders 22 angeordnet und enthält einen Kolben 23, der mit dem Plunger 20 verbunden ist.

Der Einspritzzylinder 22 weist einen Einlaufkanal 25 im oberen Bereich des vorderen Endes auf, der im Bereich der Endstellung des Plungers mündet. Der Einlaufkanal 25 ist in Richtung des inneren Umfangs 22a des Einspritzzylinders 22 geneigt, so daß plastifizierter Kunststoff, der durch die Kunststoffleitung 13 zugeführt wird, entlang der inneren Oberfläche fließen kann.

Obere und untere Kunststoffaustrittsöffnungen 26 befinden sich in dem Einspritzzylinder 22 im rückwärtigen Bereich in bezug auf den Hub des Plungers. Heizbänder 27 umgeben den Zylinder bis zu einer Position hinter den Kunststoffaustrittsöffnungen 26 und bilden somit eine längere Heizzone.

Die Plastifizierungsvorrichtung 12 umfaßt einen Plastifizierungszylinder 32 mit einer Plastifizierungsschraube 30, die in dem Zylinder drehbar ist, sowie einem Auslaß 31 am vorderen Ende. Ein Trägerzylinder 33 befindet sich am rückwärtigen Ende und trägt den Plastifizierungszylinder 32. Ein Hydraulikzylinder 34 ist mit dem hinteren Ende des Trägerzylinders 33 verbunden und dient dazu, die Schraube vorwärts und rückwärts zu bewegen. Ein Drehantrieb 35 für die Schraube 30 ist am rückwärtigen Ende des Hydraulikzylinders 34 angebracht.

Eine Antriebswelle 35a des Drehantriebs 35 ist mit einer Drehachse 33a verbunden, deren hinteres Ende durch den Kolben 34a des Hydraulikzylinders 34 verläuft, und befindet sich innerhalb des Trägerzylinders 33 in axial verschiebbarer Anordnung. Mit dem vorderen Ende der Drehachse 33a ist das hintere Ende der Schraube 30 verbunden. Die Drehachse 33a ist weiter verbunden über ein Zwischenstück 33b mit dem Kolben 34a, und zwar derart, daß nur eine Axialbewegung möglich ist, und bewegt sich vorwärts und rückwärts zusammen mit dem Kolben 34a, so daß die Schraube 30 ebenfalls vorwärts und rückwärts beweglich ist. Das Zwischenstück 33b ist mit einem Anschlag 33c versehen, der die Vorwärtsverschiebung der Schraube 30 auf einen vorgegebenen Bereich begrenzt.

Heizbänder 36 befinden sich auf dem äußeren Umfang des Plastifizierungszylinders 32. Ein Einlaß 37, der nach oben offen ist, befindet sich am hinteren Ende des Plastifizierungszylinders 32, das mit dem Trägerzylinder 33 verbunden ist. Eine Belüftungsöffnung 50 ist im oberen Bereich des Zylinders vor dem Einlaß 37 vorgese-

hen. Die Belüftungsöffnung 50 ist mit einer Unterdruckquelle 50a und der Einlaß 37 mit einer Inertgas-Zufuhreinrichtung 37a versehen.

Am vorderen Ende der Schraube 30 ist ein Rückschlagventil 38 angebracht, das einen pilzförmigen Ventilkörper mit konischer Spitze aufweist. Innerhalb des vorderen Endes des Plastifizierungszylinders 32 in der Position des Rückschlagventils 38 befindet sich eine Ausnehmung entsprechend der Spitze des Ventilkörpers, derart, daß ein Strömungskanal, der mit dem Auslaßkanal 31 verbunden ist, um das Rückschlagventil 38 herum gebildet wird. Ein ringförmiger Ventilsitz 39 befindet sich auf der Zylinderseite gegenüber der abgestuften rückwärtigen Oberfläche des Rückschlagventils 38.

Entsprechend der Art des verwendeten Kunststoffs wird der Strömungskanal so gestaltet, daß ein Spalt von 1,0 mm bis 1,5 mm zwischen dem Rückschlagventil 38 und dem Ventilsitz 39 entsteht, wenn das Rückschlagventil 38 einen Durchmesser von 36 mm hat, und zugleich kann ein ausreichender Strömungskanal zwischen dem Rückschlagventil 38 und der Wand der Ausnehmung gebildet werden. Wenn der Spalt 31a weniger als 0,5 mm beträgt, ergäbe sich in dem Plastifizierungszylinder eine zu große Erwärmung, und bei über 2 mm würde das Schließen des Ventils zuviel Zeit in Anspruch nehmen, so daß nur unvollständig verhindert werden könnte, daß das dosierte Kunststoffmaterial zurückströmt.

Die Kunststoffleitung 13 besteht aus Kapillarrohren 40 mit Heizbändern 41 auf dem äußeren Umfang. Sie umfaßt einen Mischer 42 im oberen Bereich. Die Kapillarrohre 40 bilden einen Winkel mit Anschlüssen 40a und 40b, die den Einlauf 25 des Einspritzzylinders 22 und den Auslaß 31 des Plastifizierungszylinders 32 mit der Leitung verbinden. Wenn der plastifizierte Kunststoff durch die Kunststoffleitung 13 hindurchgeht, wird die Temperatur im Kunststoff weiter vereinheitlicht.

Die Einspritzvorrichtung 11 und die Plastifizierungsvorrichtung 12 sind in zweistufiger, oberer und unterer Anordnung miteinander verbunden, indem der Trägerzylinder 33 auf einer Stütze 28 angebracht ist, die auf dem Einspritzzylinder 22 befestigt ist. Die gesamte Anordnung ist auf einer Plattform 17 installiert, indem der Hydraulikzylinder 24 der Einspritzvorrichtung auf einem Gleitblock 16 angebracht ist, der über einen Zylinder 15 an einer feststehenden Platte 14 oder einer nicht gezeigten Klemmeinrichtung angebracht ist. Die Spitze der Düse 21 berührt einen Einlaß einer Form 51, die an der Klemmeinrichtung oder Halteeinrichtung auf der Plattform befestigt ist.

Die Form 51 umfaßt einen festen Teil und einen beweglichen Teil, wie es allgemein üblich ist, und im inneren ist eine Anzahl von Formhohlräumen 52 vorgesehen, die sich in der Trennfläche zwischen den beiden Teilen befinden. Die Formhohlräume 52 stehen über einen Einlaß 53 innerhalb des feststehenden Teils der Form in Verbindung. Außerdem ist ein Stempel in einer Oberfläche jedes Hohlräume 52 vorgesehen.

Anschließend soll ein Verfahren zur Herstellung von Informationsträgerplatten mit Hilfe der beschriebenen Vorrichtung beschrieben werden.

Hydrauliköl wird in die hintere Kammer des Hydraulikzylinders 34 eingeleitet, so daß der Kolben 34a zusammen mit der Drehachse 33a und der Schraube 30 vorgeschoben wird. Auf diese Weise wird die abgestufte rückwärtige Oberfläche des Ventilkörpers von dem Ventilsitz 39 abgehoben und das Ventil geöffnet. Nahe-

zu gleichzeitig wird die Schraube 30 mit der Drehachse 33a durch den Drehantrieb 25 gedreht, und ein Inertgas, wie Stickstoff, wird in den Zylinder durch den Einlaß 37 eingepreßt.

Pellet-förmiges Polycarbonat wird sodann als Kunststoffmaterial durch den Einlaß 37 in den Plastifizierungszyylinder 32 eingefüllt. Der Kunststoff wird geschmolzen und geknetet, d. h., plastifiziert, indem er durch die Heizbänder 36 und die Drehung der Schraube 30 in der Inertgas-Atmosphäre gedreht wird, die sich zwischen dem Einlaß 37 und der Belüftungsöffnung 50 befindet, während der Kunststoff zwangsweise nach vorne bewegt wird.

Durch Schmelzen und Kneten wird das Wasser in dem Kunststoffmaterial verdampft, und die restlichen Monomere werden aus dem geschmolzenen Kunststoff ebenfalls ausgeschieden. Die flüchtigen Gase werden durch die Belüftungsöffnung 50 abgesaugt und verbleiben nicht in dem geschmolzenen Kunststoff, der sich vor der Belüftungsöffnung 50 befindet. Der geschmolzene und geknetete Kunststoff erreicht sodann nach und nach das vordere Ende des Zylinders und wird in Richtung des Auslasses 31 gefördert, der mit dem Auslaßspalt 31a zwischen dem Rückschlagventil 38 und dem Ventilsitz 39 verbunden ist, sowie in die Kunststoffleitung 13.

In der Kunststoffleitung 13 erfolgt eine Unterteilung und Vermischung des Kunststoffs in wiederholter Form, so daß der Kunststoff zu dem Einlaufkanal 25 fließen kann, während er weiter geknetet wird. Der Kunststoff fließt weiter durch den Einlaufkanal 25 in den Einspritzzylinder 22, so daß Druck gegen das vordere Ende des Plungers 20 ausgeübt und dieser nach rückwärts bewegt wird. Dadurch wird im vorderen Endbereich des Einspritzzylinders eine dosierte Menge Kunststoff angesammelt. Dies setzt sich fort, bis der Plunger 20 um einen vorgegebenen Betrag zurückgeschoben ist.

Wenn der Plunger 20 sich rückwärts bewegt und in seiner Dosierungs-Endposition anhält, wird die Drehung der Schraube 30 unterbrochen und die Plastifizierung des Kunststoffs zeitweilig ausgesetzt. Im übrigen ist der vordere Bereich des Ventilkörpers des Rückschlagventils 38 größer als der Bereich der abgestuften rückwärtigen Fläche, so daß unterschiedliche Flächen bestehen. Während der Kunststoffdruck während der Plastifizierung größer ist auf der Seite des Plastifizierungszylinders als auf der vorderen Seite des Ventilkörpers, ist der Kunststoffdruck gegen die vordere Fläche des Ventilkörpers größer bei Unterbrechung der Plastifizierung. Wenn Hydrauliköl in die vordere Kammer des Hydraulikzylinders 34 eintritt, bewegt sich die Schraube 30 unverzüglich nach rückwärts, so daß die rückwärtige Oberfläche des Ventilkörpers gegen den Ventilsitz 39 anschlägt, unabhängig vom Kunststoffdruck in dem Plastifizierungszyylinder. Als Ergebnis wird das Ventil im vorderen Ende des Plastifizierungszylinders 32 geschlossen, so daß der Kunststoffstrom zuverlässig unterbrochen wird.

Außerdem wird, da das Ventil bei der Rückwärtsbewegung der Schraube in der dargestellten Weise geschlossen wird, der Kunststoff am vorderen Ende des Ventilkörpers nicht extrudiert, und die Lage des Plungers 20, in der die Dosierung endet, ist konstant. Eine vorgegebene Menge Kunststoff wird im vorderen Bereich des Einspritzzylinders 22 zugemessen.

Wenn der Plunger 20 vorwärts geschoben wird, während das Rückschlagventil 38 geschlossen ist, wird die zugemessene Kunststoffmenge in dem Einspritzzylinder

durch die Düse 21 in die Form 51 injiziert. Der Einspritzdruck, der durch den Plunger 20 ausgeübt wird, wirkt zugleich auf den Plastifizierungszyylinder durch den in der Kunststoffleitung 13 verbliebenen Kunststoff. Wenn das Rückschlagventil 38 geschlossen ist, wird verhindert, daß Kunststoff zu der Plastifizierungszyylinderseite zurückströmt, so daß der gesamte zugemessene Kunststoff aus der Düse 21 durch den beheizten Einlauf 53 in die Hohlräume 52 der Form eingespritzt und dünne Platten hergestellt werden und die Pits oder Vertiefungen von dem Stempel zugleich genau übertragen werden.

Bei Beendigung des Einspritzvorganges wird die Schraube 30 nach vorwärts durch den Hydraulikzylinder 24 bewegt und das Ventil geöffnet, und die Schraube wird durch den Drehantrieb 35 gedreht, so daß die Zumessung der nächsten Portion des Kunststoffs beginnt.

Bei dem beschriebenen Spritzverfahren sind die Plastifizierung des Kunststoffs und das Volumen des eingespritzten Kunststoffs gleichmäßig und konstant, verglichen mit einer Plastifizierung im Einspritzzylinder, so daß etwa auftretende Fehler extrem klein sind und die jeweils zugemessene Kunststoffmenge sehr genau gleich bleibt. Es ist vorteilhaft, die Anzahl der Formhohlräume in der Form zu erhöhen und gleichzeitig eine Anzahl von Einheiten zu spritzen. Dies ist auch deshalb zweckmäßiger, weil die Dosierung genauer wird, wenn eine größere Kunststoffmenge für jeden einzelnen Spritzvorgang benötigt wird. Durch gleichzeitiges Spritzen von mehreren Einheiten wird erreicht, daß Informationsträgerplatten mit besonders gleichbleibender Qualität erzeugt werden können. Es gehört daher auch zu den Besonderheiten der Erfindung, daß mehrere Teile gleichzeitig hergestellt werden können.

Patentansprüche

1. Verfahren zum Spritzen von Informationsträgerplatten, mit folgenden Schritten:

— Zuführen von Kunststoffmaterial ohne Vortrocknen zu einem Einlaß einer Spritzvorrichtung mit Belüftungsöffnung;

— Schmelzen und Kneten des Kunststoffmaterials durch die Vorrichtung, während flüchtige Bestandteile, wie Wasser, innerhalb des Kunststoffs durch Erwärmung verdampft und durch die Belüftungsöffnung aus dem Spritzzylinder ausgestoßen werden;

— Zumessen der geschmolzenen Kunststoffmenge; und

— Einspritzen des Kunststoffs in eine Form mit einem Hohlraum zum Formen der Informationsträgerplatten.

2. Verfahren nach Anspruch 1, dadurch gekennzeichnet, daß die Spritzvorrichtung eine Reihenschraubenspritzvorrichtung ist.

3. Verfahren nach Anspruch 1, dadurch gekennzeichnet, daß die Spritzvorrichtung (11) eine Spritzvorrichtung mit Schrauben-Vorplastifizierung ist, bei der Kunststoffmaterial in einem Plastifizierungszyylinder (32) durch Drehung einer Schraube (30) geschmolzen und geknetet wird, während flüchtige Bestandteile, wie etwa Wasser, durch eine Belüftungsöffnung (50) aus dem Zylinder austreten, wobei der plastifizierte Kunststoff nach vorwärts zwangsgefördert und im vorderen Endbereich des Einspritzzylinders angesammelt wird, der einen Plunger (20) aufweist, durch den die zugemessene

Kunststoffmenge in einen Hohlraum (52) einer Form zur Herstellung von Informationsträgerplatten eingespritzt wird.

4. Verfahren nach einem der Ansprüche 1 bis 3, dadurch gekennzeichnet, daß eine Inertgas-Atmosphäre in dem Zylinder zwischen dem Einlaß (37) und der Belüftungsöffnung (50) erzeugt wird, durch die eine Oxidation des Kunststoffs während des Schmelzens und Knetens verhindert wird.

5. Verfahren nach einem der Ansprüche 1 bis 4, dadurch gekennzeichnet, daß eine Anzahl von Informationsträgerplatten gleichzeitig in einer Form mit einer Anzahl von Hohlräumen (52) hergestellt wird.

6. Verfahren nach einem der Ansprüche 1 bis 5, dadurch gekennzeichnet, daß der Kunststoff Polycarbonat ist.

Hierzu 3 Seite(n) Zeichnungen

20

25

30

35

40

45

50

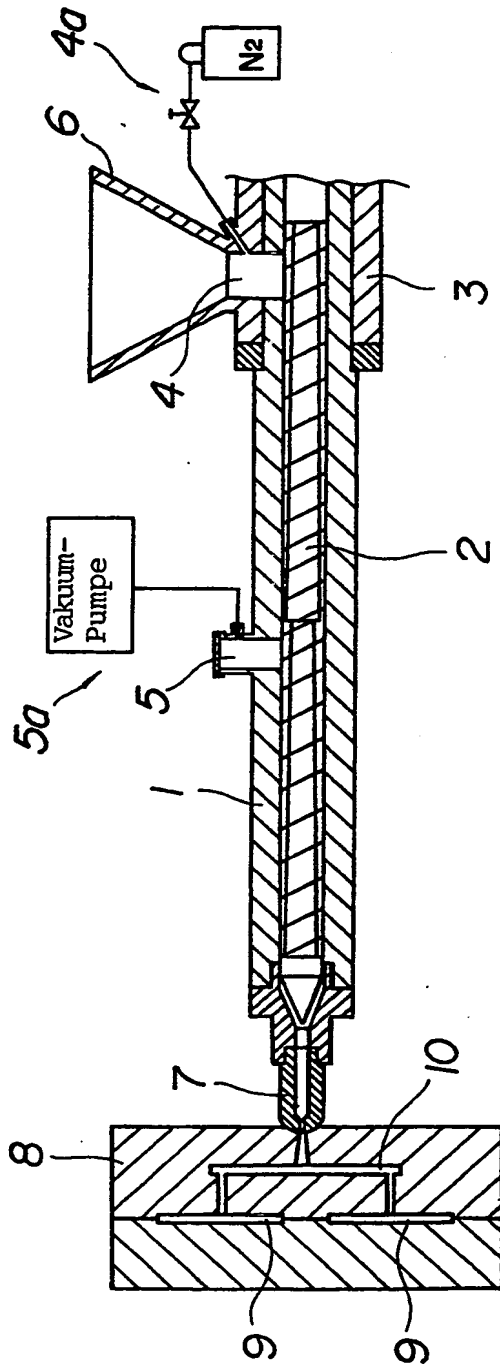
55

60

65

- Leerseite -

Fig.1



Offenlegungstag:

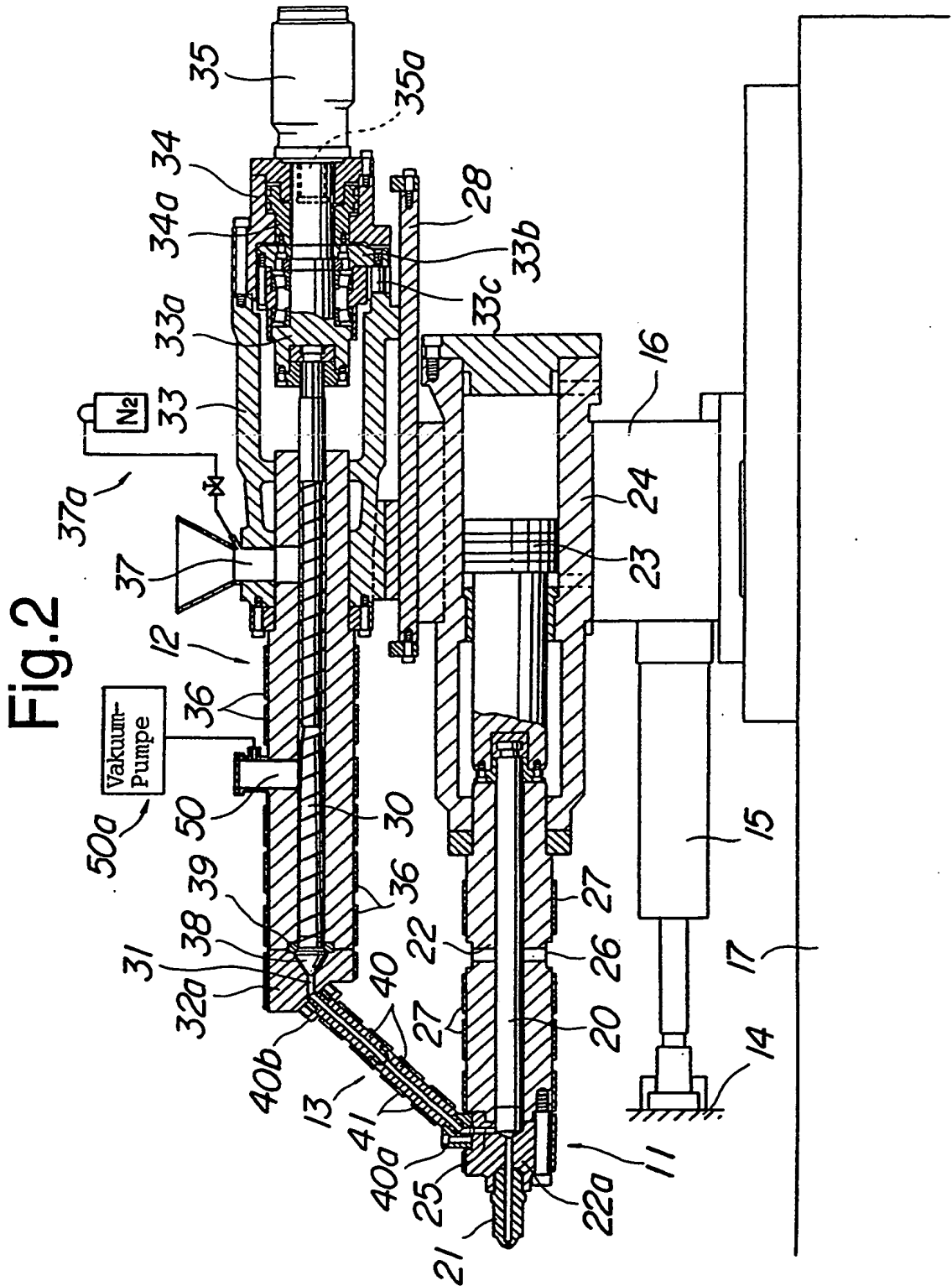


Fig.3

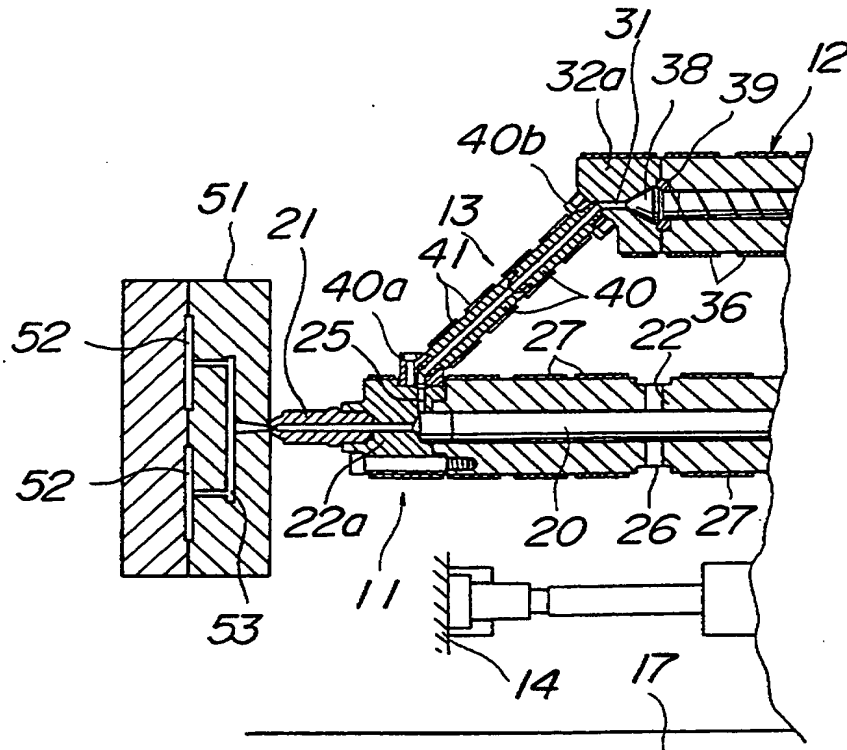


Fig.1

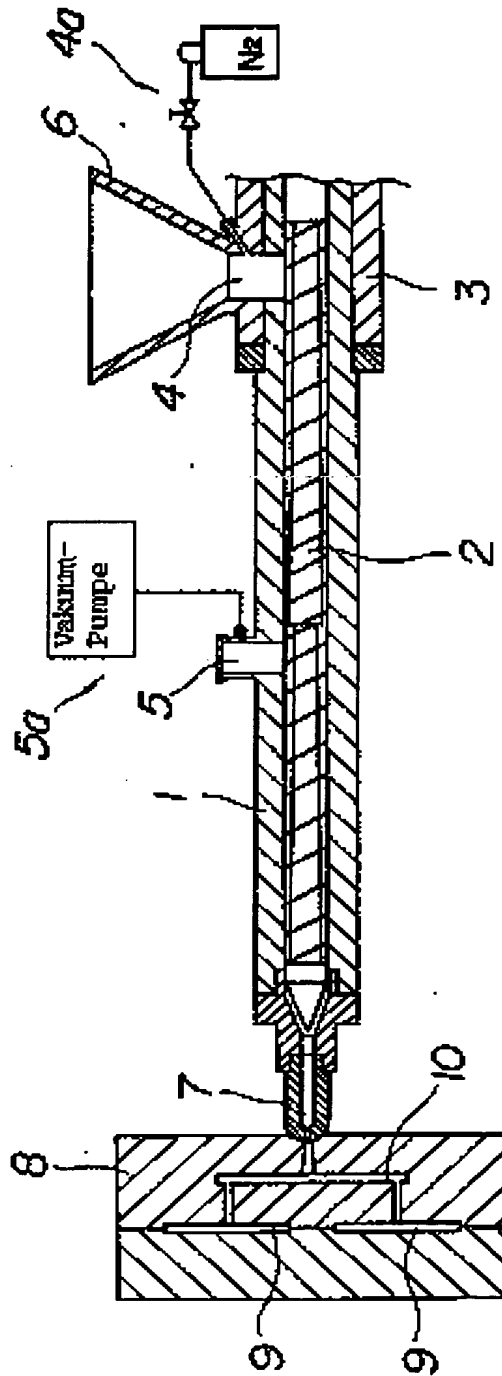


Fig.3

